

**Serie | 2, Einbau-Herd, 60 x 60 cm,
Edelstahl
HEA510BROC**



A

Technische Daten

Frontfarbe :	Edelstahl
Bauform :	Eingebaut
Integriertes Reinigungssystem :	Nein
Nischenmaße (H x B x T) (mm) :	600-604 x 560-568 x 550
Abmessungen des Gerätes (mm) :	595 x 594 x 548
Abmessungen des verpackten Gerätes (mm) :	675 x 690 x 660
Material der Blende :	Edelstahl
Material der Tür :	Glas
Nettogewicht (kg) :	31.885
Nettovolumen - Backrohr 1 (l) :	71
Beheizungsarten :	Großflächengrill, Heißluft, Heißluft sanft, Ober-/Unterhitze, Umluftgrill
Material 1. Backrohr :	Andere
Kontrolle der Temperatur :	mechanisch
Anzahl eingebauter Leuchten :	1
Approbatonszertifikate :	CE, VDE
EAN-Nummer :	4242005030323
Anzahl der Innenräume (2010/30/EC) :	1
Energieeffizienzklasse (2010/30/EC) :	A
Energieverbrauch pro Ober-/Unterhitze Zyklus (2010/30/EC) :	0.97
Energieverbrauch pro Heißluft-Zyklus (2010/30/EC) :	0.81
Energieeffizienzindex (2010/30/EC) :	95.3
Anschlusswert (W) :	11200
Absicherung (A) :	3*16
Spannung (V) :	400
Frequenz (Hz) :	60; 50
Steckerart :	Festanschluss, ohne Stecker

Integriertes Zubehör

1 x Kombirost
1 x Universalpfanne

Sonderzubehör

HEZ317000 Pizzaform, emailliert, grau, HEZ327000 Backstein, HEZ333001 Deckel für Profi-Pfanne, HEZ530000 2 Universalpfannen, schmales Format, HEZ531000 Backblech, emailliert, grau, HEZ531010 Backblech, Keramik antihaf beschichtet, HEZ532000 Universalpfanne, emailliert, grau, HEZ532010 Universalpfanne, Keramik antihaf, HEZ533000 Profi-Pfanne, emailliert, grau, HEZ538000 1-fach Teleskopauszug, ebenenunabhängig, HEZ538200 Teleskopauszug 2-fach, HEZ538S00 Teleskopausz. 3fach, davon 1 ebenenunab., HEZ625071 Grillblech, emailliert, anthrazit, HEZ633001 Deckel für Profipfanne, emailliert, anth, HEZ633070 Profi-Pfanne, emailliert, anthrazit, HEZ636000 Glaspfanne, HEZ638300 Teleskop-Vollauszug 3-fach, HEZ660050 Verblendleiste für Sockel, HEZ915003 Glasbräter 5,4 l



Serie | 2, Einbau-Herd, 60 x 60 cm, Edelstahl HEA510BROC

Backofentyp und Heizart

- Innenraumvolumen:71 l
- Schnellaufheizung
- Temperaturregelung von50 °C-275 °C

Zubehörträger / Auszugssystem:

- Teleskop-Auszug nachrüstbar

Design

- Halogen-Innenbeleuchtung
- XXL-Backofen mit GranitEmail

Reinigung

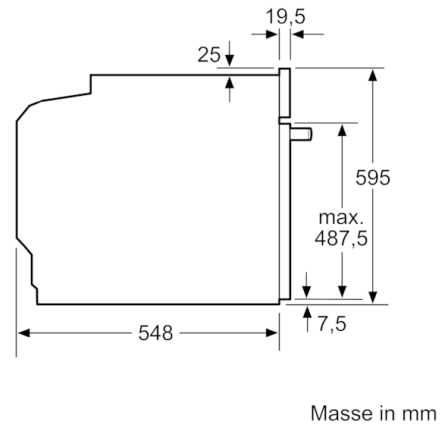
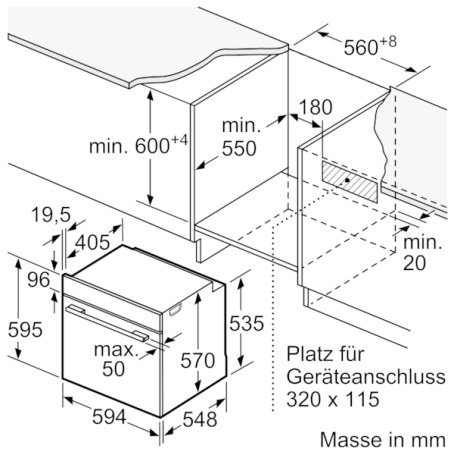
Zubehör:

- 1 x Kombirost, 1 x Universalpfanne

Technische Informationen

- Nischenmasse (HxBxT):600 mm-604 mmx560 mm-568 mmx550 mm
- Gerätemasse (HxBxT):595 mmx594 mmx548 mm
- Gesamtanschlusswert Elektro: 11.2 kW
- Energieeffizienzklasse (gem. EU Nr. 65/2014):A
Energieverbrauch pro Zyklus im konventionellen Modus:0.97 kWh
Energieverbrauch pro Zyklus im Umluft-Modus:0.81 kWh
Zahl der Garräume: 1
Wärmequelle: elektrisch
Innenraumvolumen:71 l

**Serie | 2, Einbau-Herd, 60 x 60 cm, Edelstahl
HEA510BR0C**



Einbau mit einem Kochfeld.

