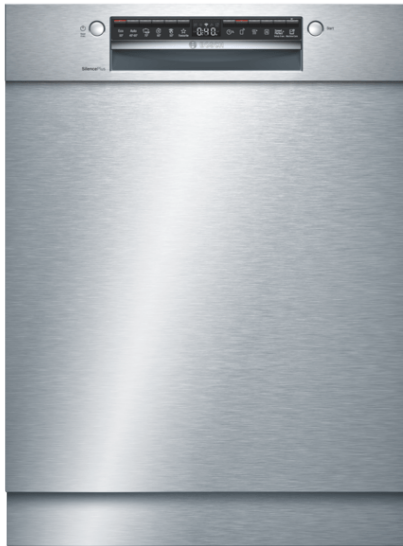


Serie | 4, Unterbau-Geschirrspüler, 60 cm, Edelstahl SMU4HAS48E


A++


Sonderzubehör

SGZ1010 : Schlauchverlängerung Zu- und Ablauf
 SMZ2014 : Korbeinsatz f.Langstielgläser
 SMZ5005 : Verblendungs-u.Befestigungssatz 81,5 cm
 SMZ5300 : Stielglas Korb

- **Extra Trocknen:** zuwählbare Option für extra gründliches Trocknen bei schwer zu trocknender Beladung.
- **Silence-Programm:** die leiseste Art, den Geschirrspüler zu betreiben.
- Easy Start hilft Ihnen dabei, das optimale Spülprogramm für Ihre Spülmaschine zu finden.
- **Home Connect:** Vernetzte Hausgeräte von Bosch für einen leichteren Alltag.
- **7-Segment Display:** Anzeige der Restlaufzeit, mit Standardinfo wie Nachfüllbedarf.

Technische Daten

Wasserverbrauch (l) :	9.5
Bauform :	Eingebaut
Höhe für Unterbau (mm) :	0
Abmessungen des Gerätes (mm) :	815 x 598 x 573
Nischenmaße (H x B x T) (mm) :	815-875 x 600 x 550
Tiefe Produkt bei geöffneter Tür (90°) (mm) :	1150
Höhenverstellbare Füße :	Ja - nur vorne
Höhenverstellung Füße maximal (mm) :	60
Verstellbarer Sockel :	Horizontal und Vertikal
Nettogewicht (kg) :	35.293
Bruttogewicht (kg) :	37.5
Anschlusswert (W) :	2400
Absicherung (A) :	10
Spannung (V) :	220-240
Frequenz (Hz) :	50; 60
Länge Netzkabel (cm) :	175
Steckerart :	Schuko-/Gardy.m.Erdung
Länge Zulaufschlauch (cm) :	165
Länge Ablaufschlauch (cm) :	190
EAN-Nummer :	4242005192854
Anzahl an Maßgedecken :	13
Energieeffizienzklasse (2010/30/EC) :	A++
Jährlicher Energieverbrauch (kWh/annum) (2010/30/EC) :	262.00
Energieverbrauch (kWh) :	0.92
Leistungsaufnahme im unausgeschalteten Zustand (W) (2010/30/EC) :	0.50
Energieverbrauch im ausgeschalteten Modus (W) (2010/30/EC) :	0.50
Jährlicher Wasserverbrauch (l/annum) (2010/30/EC) :	2660
Trocknungsklasse :	A
Vergleichsprogramm :	Eco
Programmdauer Vergleichsprogramm (min) :	295
Schallleistung (dB(A) re 1 pW) :	44
Art der Installation :	Unterbaugerät



4 242005 192854

Serie | 4, Unterbau-Geschirrspüler, 60 cm, Edelstahl SMU4HAS48E

Leistung und Verbrauch

- Fassungsvermögen: 13 Massgedecke
- Energieeffizienzklasse:A++
- Energie/Wasser¹:262 kWh/2660 l
- Energie/Wasser²:0.92 kWh/9.5 l
- Trocknungseffizienzklasse:Aauf einer Skala von G (geringste Effizienz) bis A (höchste Effizienz)
- Programmdauer im ProgrammEco50:295 min
- Geräusch:44 dB(A) re 1 pW
- Geräusch im Silence-Programm:Geräusch im Nachtprogramm: 41 dB(A) re 1 pW
- Home Connect-fähig über WLAN

Programme und Optionen

- 6Programme:Eco50 °C,Auto 45-65°,Intensive70 °C,Express 65°,Silence
- Vorspülen
- 4 Sonderfunktionen:Home Connect,Extra Trocknen,Halbe Beladung,SpeedPerfect+
- Maschinenpflegeprogramm
- Silence on demand(via App)

Spültechnologie

- Wärmetauscher
- AquaSensor und Beladungssensor
- DosierAssistent
- EcoSilence Drive
- Reiniger-Automatik
- Selbstreinigendes Siebmit 3-fach Wellen-Filtersystem
- Innenbehälter: Edelstahl

Korbsystem

- Max Flex-Korbsystem
- Komfortrollenauf dem unteren Korb
- Korbstopper (rackStopper) gegen ein Überrollen des Unterkorbes
- Höhenverstellbarer Oberkorb mit Rackmatic (3-stufig)
- Umklappbare Tellerhaltereihe im Oberkorb (2x)
- Umklappbare Tellerhaltereihe im Unterkorb (2x)
- Besteckablage im Oberkorb
- Vario-Besteckkorb im Unterkorb
- Tassenablagen im Oberkorb (2x)

Anzeige und Bedienung

- Klartext-Beschriftung (englisch)
- Elektr. Restlaufzeit-Anzeige in Minuten
- Elektr. Startzeit-Vorwahl: 1-24 Stunden

Sicherheit

- AquaStop: eine Bosch Garantie bei Wasserschäden - ein Geräteleben lang.*
- Kindersicherung: Tastensperre
- Glasschutz-Technik
- Inkl. Sockelblech
- Trichter
- Inkl. Dampfschutz-Blech

Masse

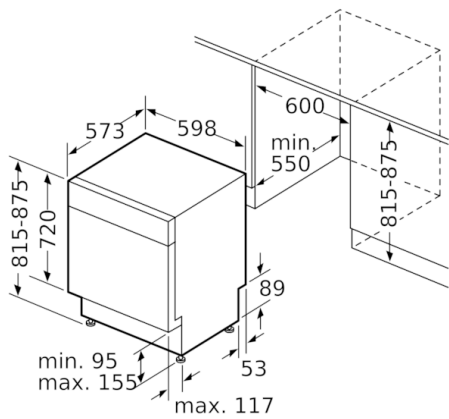
- Gerätemasse (HxBxT):81.5x59.8x57.3cm

¹Basierend auf 280 Standard-Reinigungszyklen unter Verwendung von Kaltwasserfüllung und dem Verbrauch der Low-Power-Modi.

²Der Verbrauch pro Reinigungszyklus des Programms "Eco 50" mit Kaltwasserfüllung

* Garantiebedingungen finden Sie unter www.bosch-home.com/ch/de/garantiebedingungen

**Serie | 4, Unterbau-Geschirrspüler, 60 cm,
Edelstahl
SMU4HAS48E**



Masse in mm